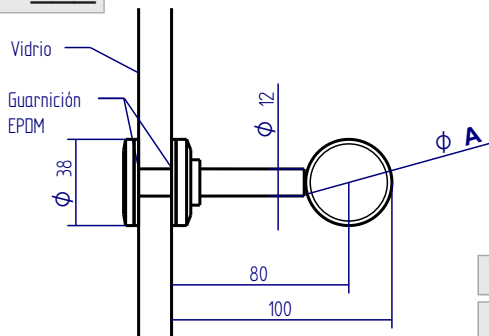


Pasamanos

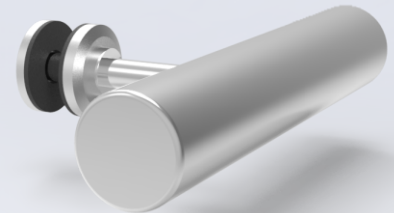
Cód. 1C-01



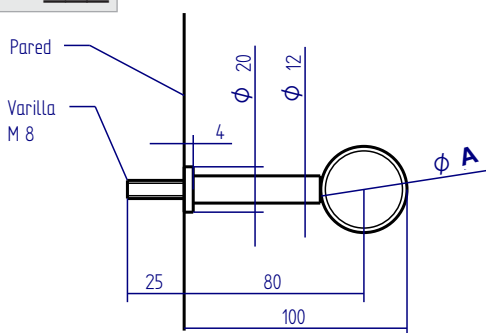
	A Ø (mm.)
/01	38
/02	50

Soporte recto

Para anclaje a vidrio



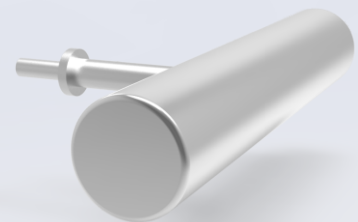
Cód. 1C-02



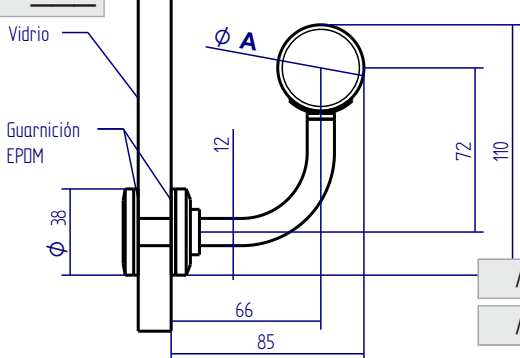
	A Ø (mm.)
/01	38
/02	50

Soporte recto

Para anclaje a pared



Cód. 1C-03



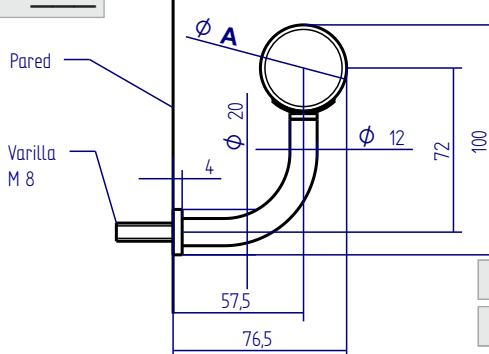
	A Ø (mm.)
/01	38
/02	50

Soporte acodado

Para anclaje a vidrio



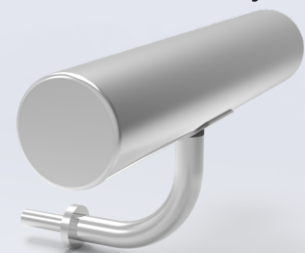
Cód. 1C-04



	A Ø (mm.)
/01	38
/02	50

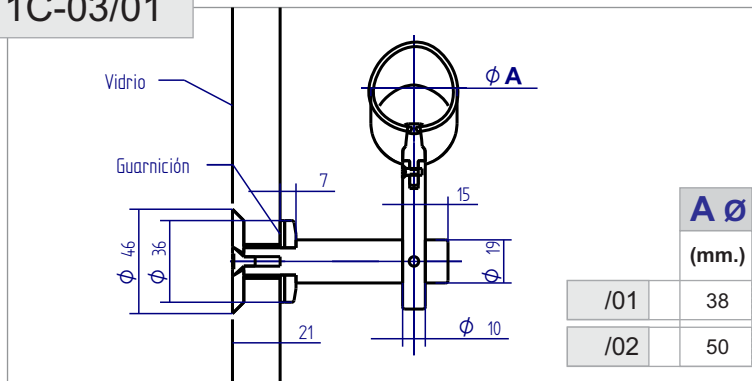
Soporte acodado

Para anclaje a pared

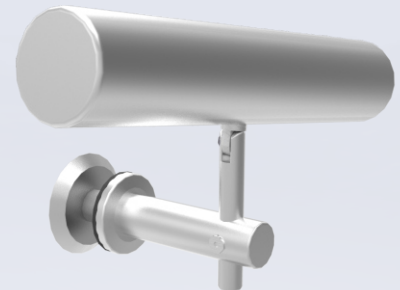


Pasamanos

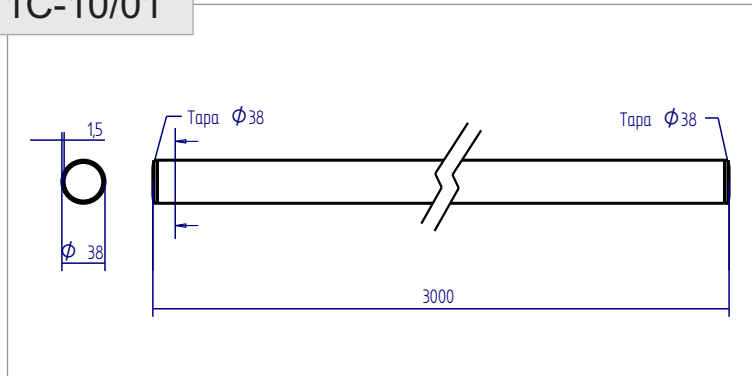
Cód. 1C-03/01



Soporte articulable



Cód. 1C-10/01

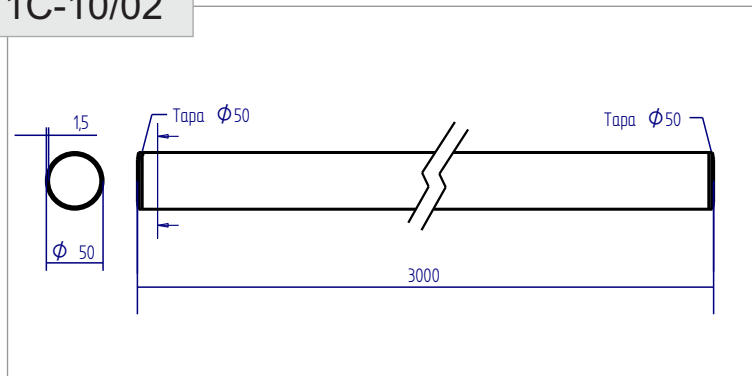


Tube Ø 38 mm.

Inoxidable



Cód. 1C-10/02

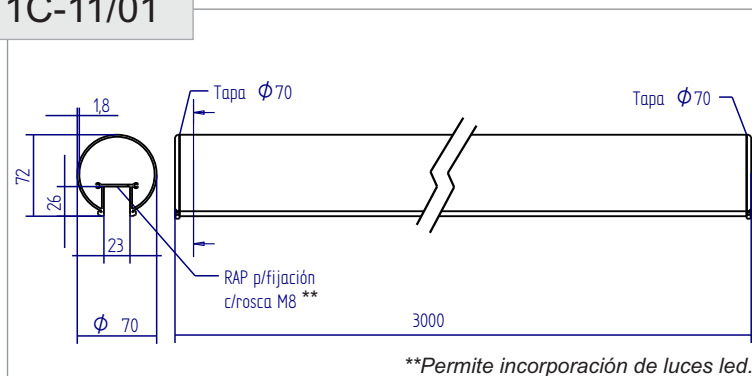


Tube Ø 50 mm.

Inoxidable



Cód. 1C-11/01



Perfil Ø 70 mm. TopRail2

Aluminio

