

FLUSH PANNEL HD

Descripción general

Es un panel diseñado para utilizarse como revestimiento particularmente para exteriores. Dado que es un perfil de espesor de 0,9 a 1,2 mm lo cual lo hace apto para fachadas ventiladas y sometidas a carga de viento.

Colocación

Requiere para su instalación una subestructura que se propone con el sistema de perfiles galvanizados "Argenstrut". la fijación de los paneles a la subestructura es través de tornillos autoterrajantes autopercantes en el ala libre, lo que facilita notablemente la instalación.

La unión entre paneles es del tipo macho-hembra lo que permite una terminación perfecta que se completa con la terminación de sus extremos en forma de cassette es decir con sus bordes plegado

Material

Este panel puede ser fabricado en acero galvanizado / prepintado – aluminio – hierro corten en espesores comprendidos entre 0,9 mm y 1,2 mm. Para espesores menores remitirse a nuestra hoja del FLUSH PANNEL tradicional

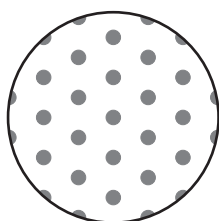
Perforaciones

Se ofrece la posibilidad de material perforado de 2 / 2,5 / 3mm., trabadas o en hileras.



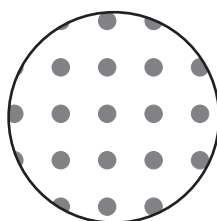
Código RT 2,5-6,9

Área abierta: 11,9 %
Diámetro: 2,5 mm.
Separación X: 12mm.
Separación Y: 6,9mm.

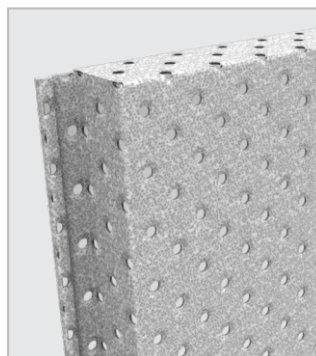


Código RT 3-8

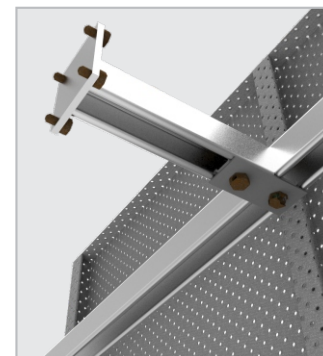
Área abierta: 11,3 %
Diámetro: 3 mm.
Separación X: 8mm.
Separación Y: 8mm.



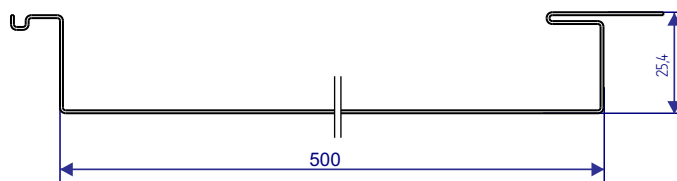
Panel



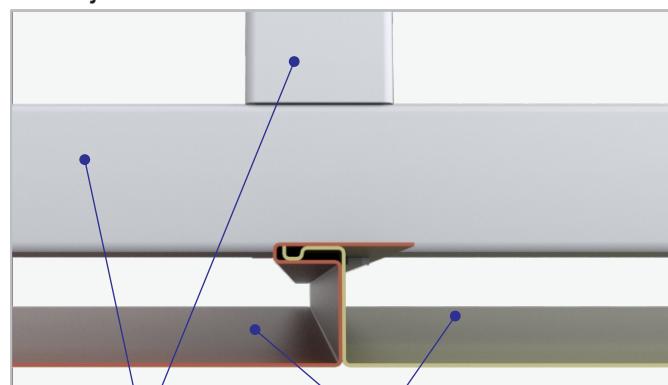
Estructura



Medidas generales



Montaje



Perfil Argenstrut

Flush Panel

COLORES	Línea Siderar					
	Línea Fapym					