

CUADRATURE 100 - 50 / Rompevistas

Descripción general

Rompevista de chapa de acero revestido cincalum pre-pintado con paneles conformados en forma de huso. La separación entre paneles es variable, permitiendo relaciones de abierto/cerrado de acuerdo al diseño del proyectista.

Colocación

Se dispondrá de una estructura soporte metálica (Mullion) de perfiles PGC 80 perforada en sentido transversal al de los paneles. Colocados mediante puentes de anclaje perforados. Un remache pop asegura el panel contra el Mullio.

Se debe cuidar que la distancia entre el Mullio y la pared no sea inferior a 0,10 mts para permitir una adecuada colocación.

Materiales

Paneles de chapa de acero revestido cincalum pre-pintado espesor 0,5mm., Pre-pintado en continuo, conformados standar hasta 3 mts. y especial hasta 6 mts. Puentes de anclaje de chapa galvanizada pre-pintada. Mullion: chapa galvanizada.

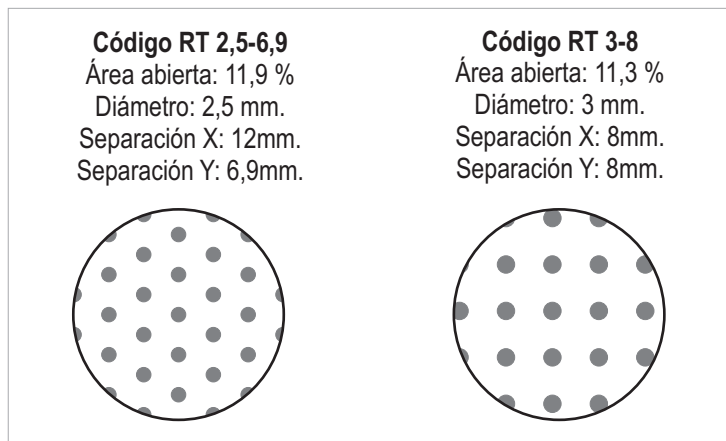
Perforaciones

Se ofrece la posibilidad de material perforado de 2,5 o 3 mts trabados o en hilera.

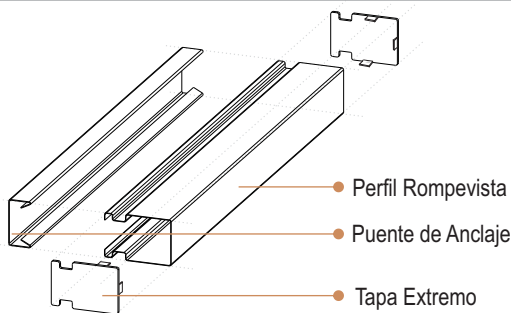
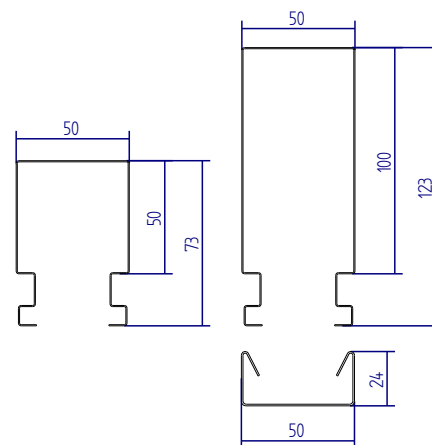


Estructura

Deberá proyectarse y ejecutarse de acuerdo a las Normas de Ingeniería Estructural, tomando especial cuidado en los anclajes. Recomendamos el cumplimiento de las Normas CIRSOC, en particular, la relativa a la acción de los vientos.



Medidas generales



COLORES	Línea Siderar						
		Blanco	Gris Plata	Gris Pizarra	Negro		
Línea Fapym							
		Azul Milenium	Celeste	Rojo Ferrari	Naranja	Dorado	Gris Titanium