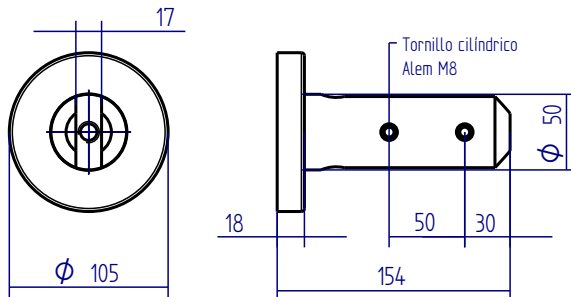
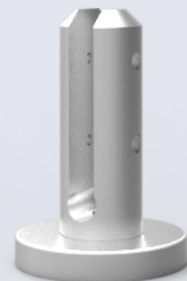


Anclajes

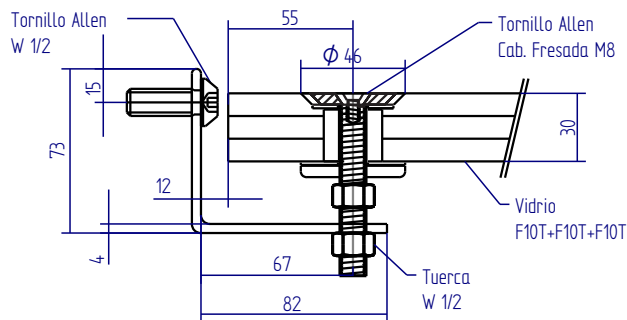
Cód. 1D-01/01



Spigot

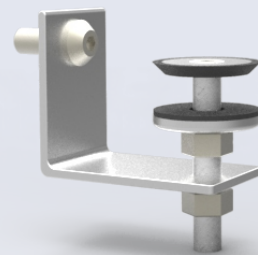


Cód. 1D-02/01

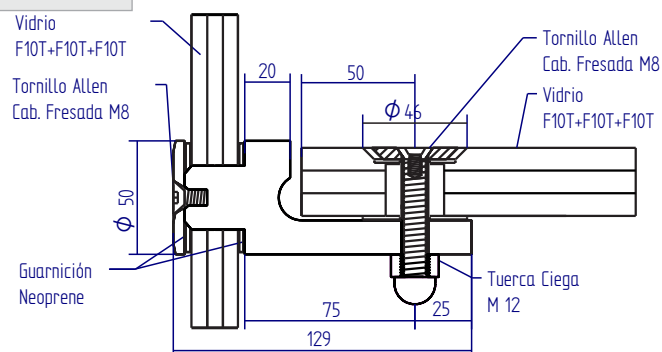


Soporte escalón

Anclaje pared-vidrio



Cód. 1D-02/02



Soporte escalón

Anclaje vidrio-vidrio

